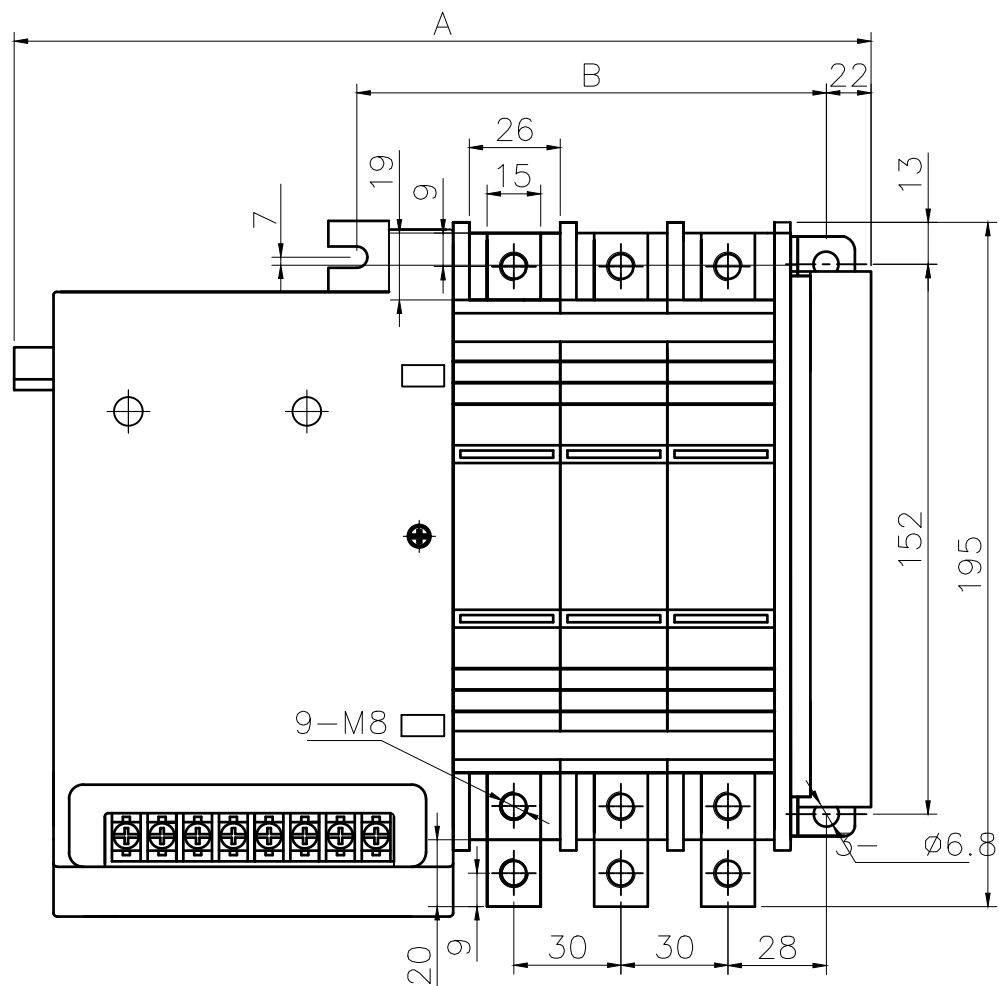


80-125A



80-125AA	B	
2P	223	103
3P	253	133
4P	283	163

