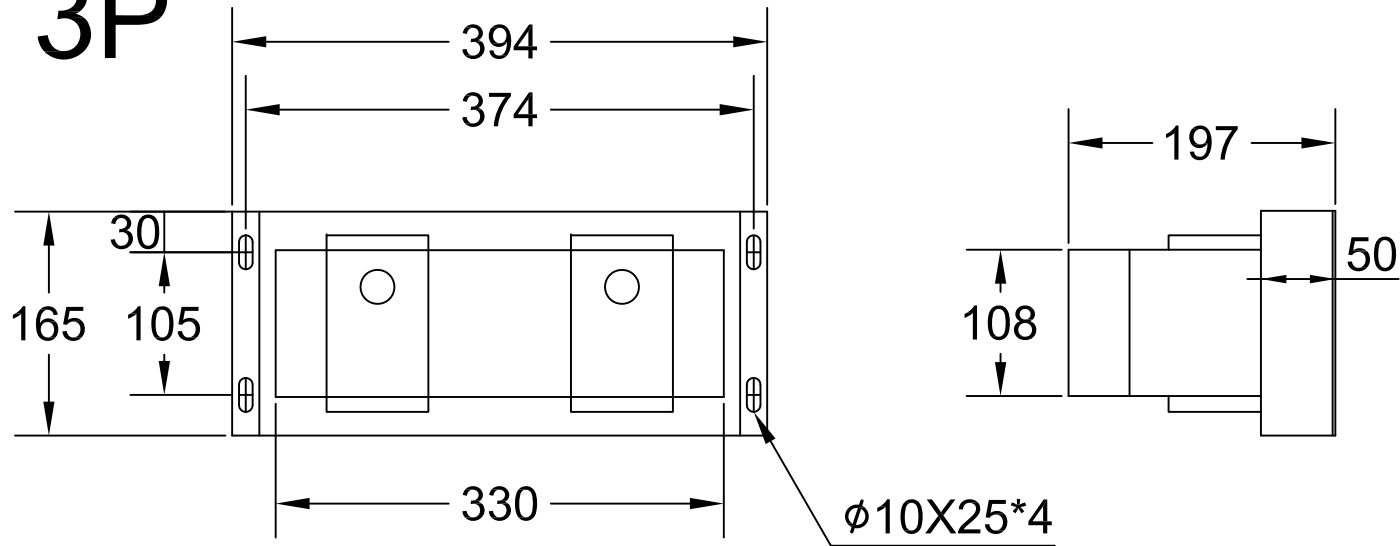


# ATS Dimension BS100CN,/SN/HN

## 3P



## 4P

