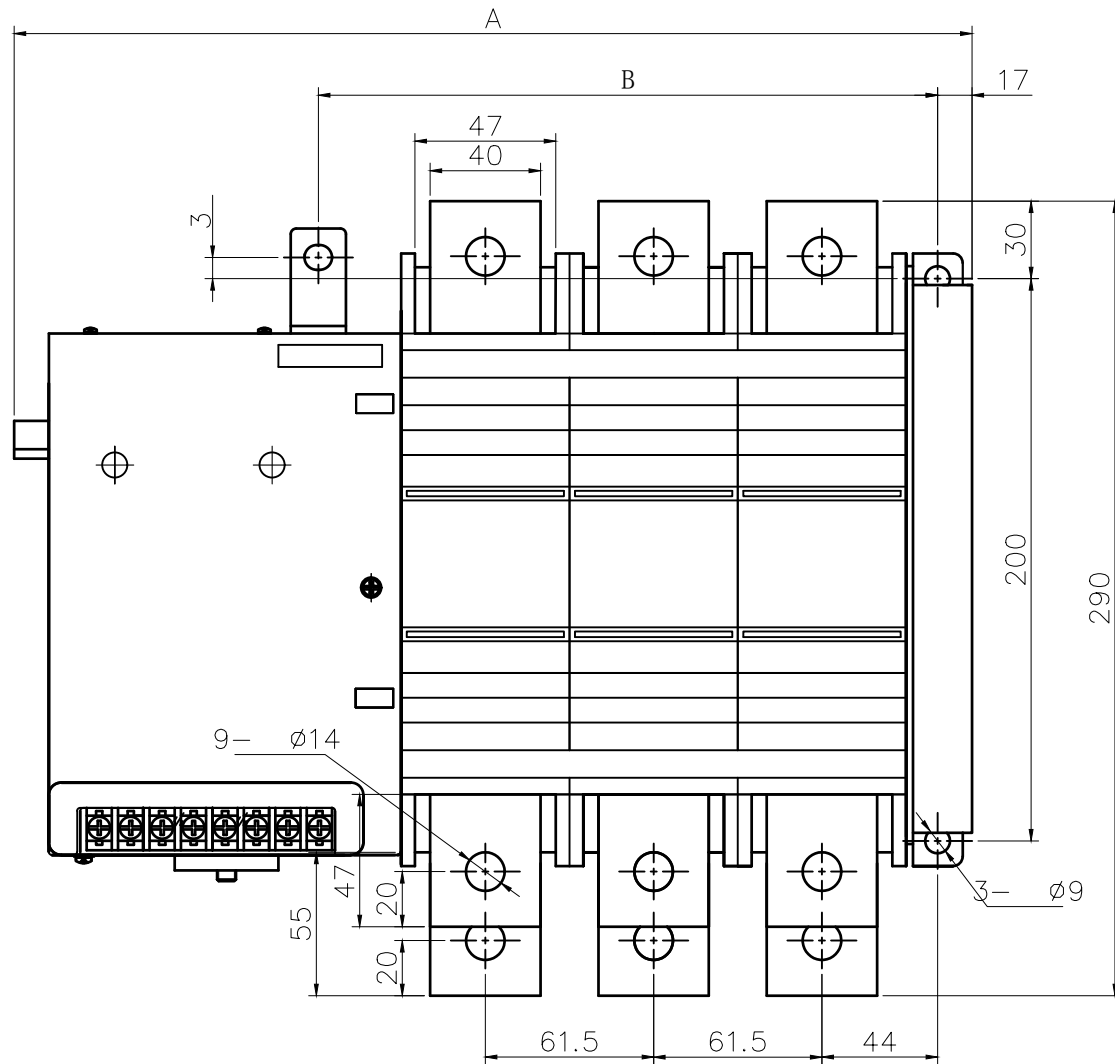


# 350-500A



350-500AA	B	
2P	295	167
3P	356.5	228.5
4P	418	290

